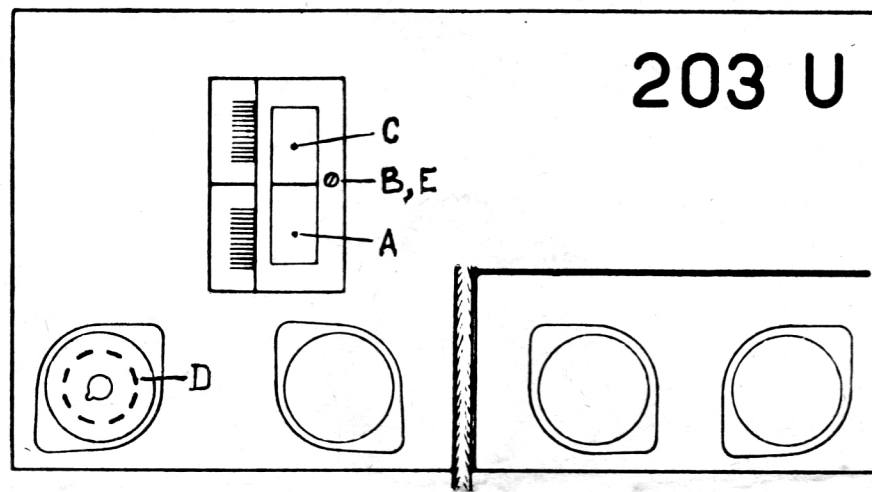


### Montage-Voorschrift voor "UNIT 1 C" op "Philips 203 U"

- A. BEWAAR deze Mededeeling ZORGVULDIG in een mapje!
- B. Volg de voorschriften STIPT op!
- C. Controleer eerst of de gevoeligheid van den ontvanger normaal is; zoo niet, dan verbeteren. Eventueel Mengbuis vervangen.
- D. Gebruik een (kleine) soldeerbout met omgebogen stift (ca. 45°).
- E. Gebruik WEINIG, ZUURVRIJ SOLDEERVET, doch geen soldeer pasta!
- F. Soldeer niet langer dan noodig aan de soldeerpunten van de UNIT!



1. Verwijder achterwand van het ontvangtoestel.
2. Soldeer 0.5 mm draden van 13 cm (aan C 15 cm) met isolatiekous aan punten (eerst vertinnen) A t/m E van de UNIT.  
Eventueel prespaanplaatje tijdelijk verwijderen.
3. Trek deze draden door de gleuven van de achterwand en wel zóó, dat zij niet tusschen UNIT en achterwand geklemd zitten.
4. Bevestig de UNIT met de twee boutjes aan de achterwand; maak deze goed blank, waar de bout F van de UNIT wordt bevestigd.
5. Bevestig met een standaard Philipsschroefje een soldeerlipje op het in de figuur met B, E aangegeven gat in het chassis van den afstemcondensator en soldeer nu de draden van de UNIT in volgorde: B, E aan de soldeerlip, A en C (gebruik een princet!) aan de vaste platen van den afstemcondensator. De draden B en E moeten afzonderlijk en geïsoleerd naar de soldeerlip loopen en kunnen eventueel direct aan het frame van den afstemcondensator gesoldeerd worden.
6. Verwijder de mengbuis en breng het circa 1 cm blanke, enkele malen omgebogen deel van de geïsoleerde draad van 13 cm ACHTER de contactveer D aan; plaats de mengbuis daarna in de buishouder.
7. Breng de achterwand weer op het ontvangtoestel aan.

### GEBRUIKSAANWIJZING

1. Schakel ontvanger op MIDDELGOLFBEREIK; anders ontstaan "doode punten".
2. Druk hefboom van de UNIT naar beneden.
3. Lees de nieuwe golflengten op de MIDDELGOLFSCHAAL af, door de daarop vermelde golflengten door 10 te deelen (nauwkeurigheid  $\pm 5\%$ ).

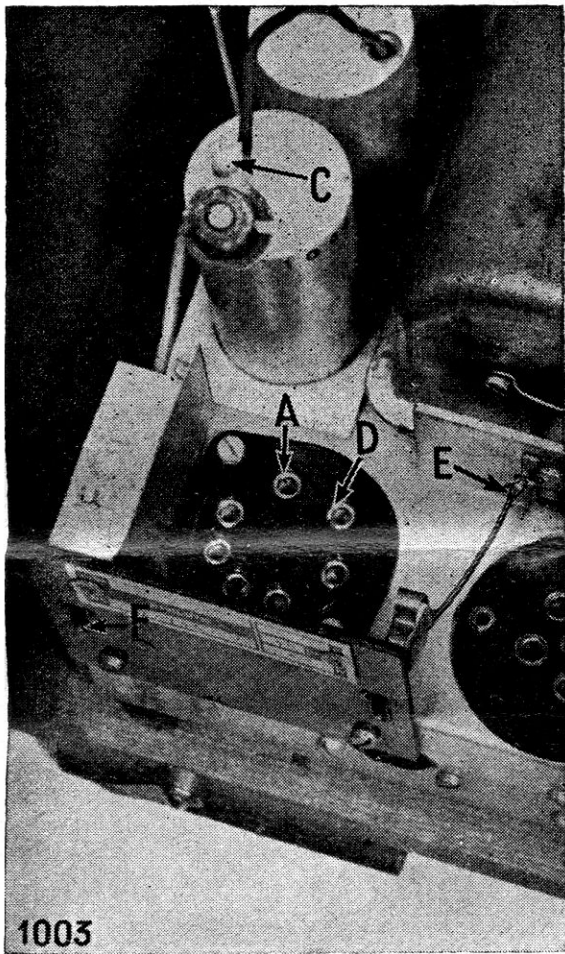
**MONTAGE-VOORSCHRIFT VOOR "UNIT 1 C" OP PHILIPS 522 - 525 - 572**

- A. BEWAAR deze Mededeeling ZORGVULDIG in een mapje!
- B. Volg de voorschriften STIPT op!
- C. Controleer eerst of de gevoeligheid van den ontvanger normaal is; zoo niet, dan verbeteren. Eventueel Mengbuis vervangen.
- D. Gebruik een (kleine) soldeerbout met omgebogen stift (ca. 45°).
- E. Gebruik WEINIG, ZUURVRIJ SOLDEERVET, doch geen soldeerpasta!
- F. Soldeer niet langer dan noodig aan de soldeerpunten van de UNIT!



1. Verwijder achterwand van het ontvangtoestel.
2. Soldeer draden van 0.5 mm met isolatiekous aan de volgende punten (zie foto):

- A - 18 cm
- D - 18 cm
- C - 15 cm
- F - 12 cm
- E - 15 cm



3. Soldeer tevens aan E: 1° een weerstand van 20.000 à 30.000 ohm, 2° een condensator van 5000 m.m.F.
4. Soldeer de losse einden van deze condensator en weerstand aan elkaar en aan dit knooppunt, een draad van 0.5 mm met isolatiekous; lengte 10 cm. Deze draad is bestemd voor punt B van de Unit.
5. Verwijder prespaanplaatje van achterzijde der UNIT en leg dit op achterwand, rechtboven het gat van het typenummerplaatje, en zóó, dat de onderzijde ca. 1 cm boven dit gat komt. Teeken alle gaten op achterwand af en boor deze op 4 mm.
6. Trek de 6 draden door deze gaten.
7. Vertin de einden der draden, alsmede de soldeerpunten der UNIT soldeer nu de draden aan de met overeenkomstige letters gemerkte punten der UNIT.
8. Bevestig UNIT op achterwand met de twee boutjes, welke aan achterzijde der UNIT uitsteken.

9. De draad F wordt bevestigd aan het met F gemerkte bevestigingsboutje der UNIT.

Opm. I Indien de gevoeligheid bij ca 225 M na inbouwen der UNIT iets teruggelopen mocht zijn, dan kan dit verholpen worden door trimmers aan de linkerzijwand van het chassis (bezien van achterzijde ontvanger) iets bij te regelen naar minder capaciteit (ca. een achtste slag draaien).

Opm. II Een geringe verbetering der gevoeligheid op de nieuwe golfband wordt verkregen door C 8 (zie Philips service doc.) te verwijderen. Voor de oorspronkelijke golfbereiken brengt dit eveneens een klein voordeel mede, daar deze capaciteit reeds in de UNIT verwerkt is. C 8 is geschakeld tusschen antenne- en aardklem en bevindt zich vlak bij de voorwand onderzijde chassis in rechterhoek.



**GEBRUIKSAANWIJZING**

1. Schakel ontvanger op MIDDELGOLFBEREIK; anders ontstaan "dode punten".
2. Druk hefboom van de UNIT naar beneden.
3. Lees de nieuwe golflengten op de MIDDELGOLFSCHAAL af, door de daarop vermelde golflengten door 10 te deelen (nauwkeurigheid  $\pm 5\%$ , behalve onder aan de schaal).

MONTAGE-VOORSCHRIFT VOOR "UNIT 1 C" OP PHILIPS 518 - 519 - 529

- A. BEWAAR deze Mededeeling ZORGVULDIG in een mapje!
- B. Volg de voorschriften STIPT op! Voer de bedrading uitsluitend en precies zóó uit als aangegeven!
- C. Controleer eerst of de gevoeligheid van den ontvanger normaal is; zoo niet, dan verbeteren. Eventueel Mengbuis vervangen. Zie voorts onder "Gebruiksaanwijzing".
- D. Gebruik een (kleine) soldeerbout met omgebogen stift (ca. 45°).
- E. Gebruik WEINIG, ZUURVRIJ SOLDEERVET, doch geen soldeer pasta!
- F. Soldeer niet langer dan noodig aan de soldeerpunten van de UNIT!
- G. Indien mengbuis oud is en niet goed oscilleert, roosterlekweerstand van aarde losnemen en aan katho-  
de verbinden.

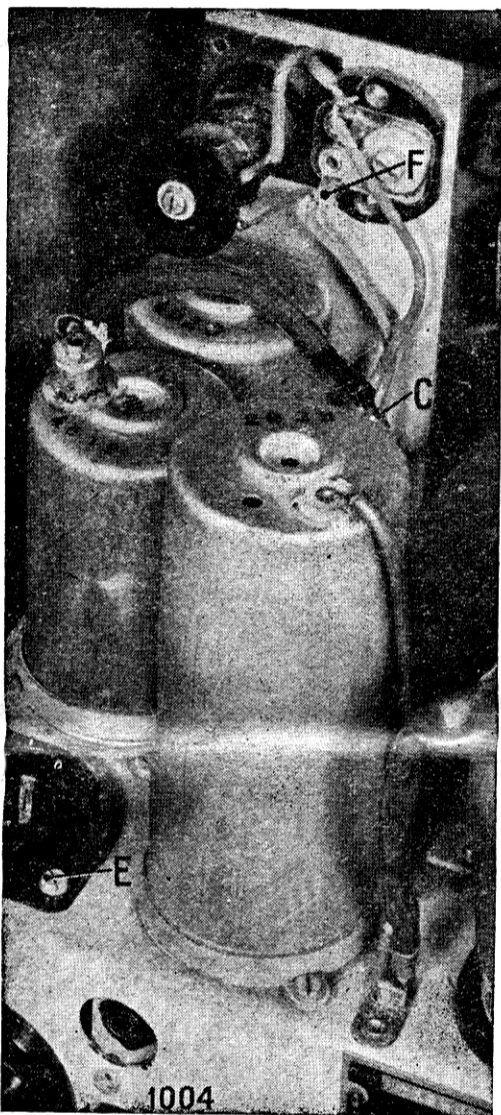


FIG. 1

1. Verwijder de achterwand van het ontvangtoestel.
2. Soldeer draden van 0.5 mm met isolatiekous aan de volgende punten:  

A (fig. 2) 15 cm	B (fig. 2) 22 cm
C (fig. 1) 19 cm	D (fig. 2) 12 cm
E (fig. 1) 10 cm	F (fig. 1) 25 cm

 De leidingen B en E moeten beslist elk gescheiden en geïsoleerd naar de overeenkomstige aardpunten van het chassis gevoerd worden. Dus alleen zóó en nooit anders!
3. Verwijder prespaanplaatje van achterzijde der Unit. Leg dit met de zijde waarop de letters zich bevinden op achterwand, boven de antenne - aardaansluiting en wel zóó dat het middelpunt van het prespaanplaatje recht boven de a a r d a a n - sluiting ligt en zich ca. 15 cm van de onderzijde van de achterwand bevindt. Teek en alle gaten op de achterwand af en boor deze op 4 mm.
4. Trek de 6 draden door deze gaten alsmede die van het prespaanplaatje.
5. Vertin de einden der draden, alsmede de soldeerpunten der Unit; soldeer nu de draden aan de met overeenkomstige letters gemerkte punten der Unit. Gebruik WEINIG, ZÉÉR WEINIG vet!
6. Bevestig Unit op achterwand met de twee boutjes, welke aan achterzijde der Unit uitsteken.
7. De draad F wordt bevestigd aan het met F gemerkte bevestigingsboutje der Unit.
8. Breng de achterwand weer aan.

*Opm. I* Indien de gevoeligheid bij ca. 225 M na inbouwen der Unit iets terugge-  
lopen of de ijking der afstemschaal afwijkend mocht zijn, dan kan dit verholpen wor-  
den door trimmers aan de linkerzijwand van het chassis (bezien van achterzijde ont-  
vanger) iets bij te regelen naar minder capaciteit (ca. een achtste slag draaien).

*Opm. II* Een geringe verbetering der gevoeligheid op de nieuwe golfband wordt ver-  
kregen C 19 (zie Philips service doc.) te verwijderen. Voor de oorspronkelijke golfbe-  
reiken brengt dit eveneens een klein voordeel mede, daar deze capaciteit reeds in de  
Unit verwerkt is. C 19 is geschakeld over de beide einden van de volumeregelaar en  
bevindt zich aan onderzijde chassis vlak bij deze volumeregelaar.

## GEBRUIKSAANWIJZING

Ten aanzien van de resultaten op de extra golfband zij vermeld, dat tengevolge van  
de betrekkelijk geringe gevoeligheid van dit toesteltype (slechts drie "ontvangbuizen")  
de ontvangst gedurende de zomermaanden, overdag zeer zwak kan zijn. Na zonson-  
dergang zijn de resultaten bevredigend; gedurende de overige maanden is de ontvangst  
zoo goed als men van dit toesteltype mag verwachten. Gebruik in ieder geval een  
goede ontvangantenne en aardleiding en ga slechts tot toepassing der Unit over indien  
het toestel op de omroepgolven beslist voldoende gevoeligheid heeft!

1. Schakel ontvanger op middelfrequentiebereik; bij enkele ontvangers is het voor  
goede ontvangst boven ca. 35 M gewenscht het langegolfbereik in te schakelen
2. Druk hefboom van de UNIT naar beneden.
3. Lees de nieuwe golflengten op de middelfrequentieschaal af, door de daarop ver-  
melde golflengten door 10 te delen (nauwkeurigheid  $\pm 5\%$ , behalve onder aan  
de schaal).

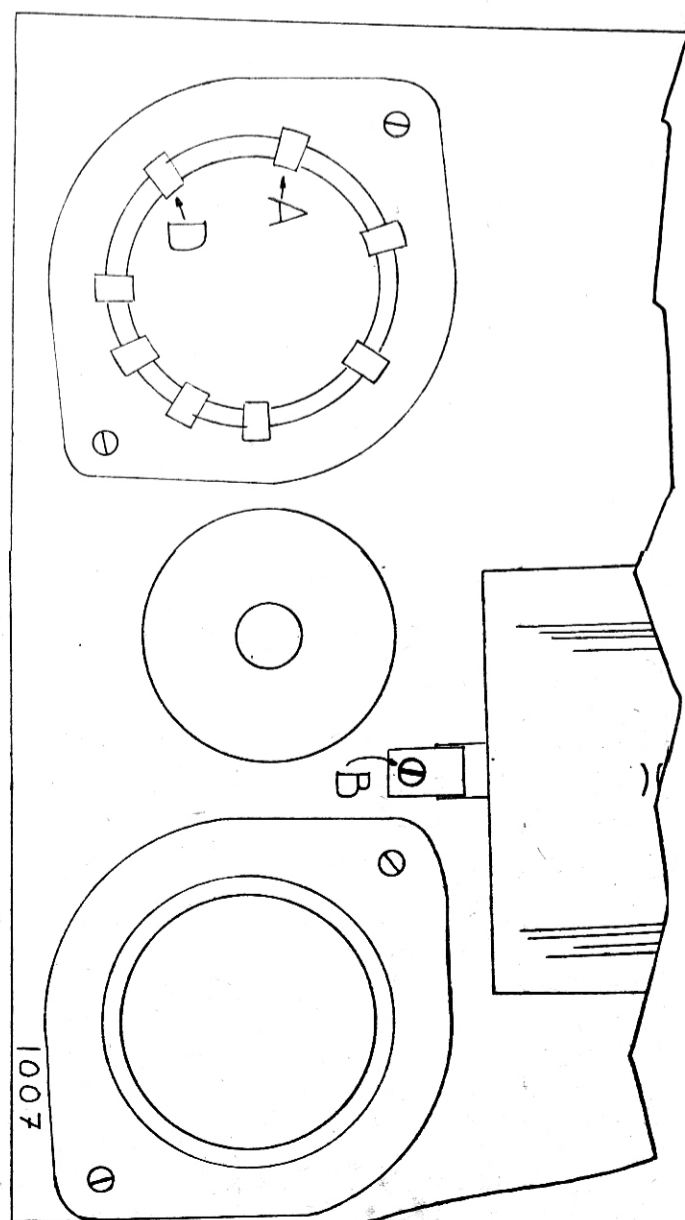


FIG. 2

MONTAGE-VOORSCHRIFT VOOR "UNIT 543 C" OP TELEFUNKEN 543 WL

- A. BEWAAR deze Mededeeling ZORGVULDIG in een mapje!
- B. Volg de voorschriften STIPT op! Voer de bedrading UITSLUITEND EN PRECIËS ZOO uit als aangegeven!
- C. CONTROLEER EERST of de gevoeligheid van den ontvanger normaal is; zoo niet, dan verbeteren. Eventueel MENGBUIS vervangen. Zie voorts onder "Gebruiksaanwijzing".
- D. Gebruik een (kleine) soldeerbout met omgebogen stift (ca. 45 o).
- E. Gebruik WEINIG, ZUURVRIJ SOLDEERVET, doch geen soldeer pasta!
- F. SOLDEER NIET LANGER DAN NOODIG aan de soldeerpunten van de UNIT!

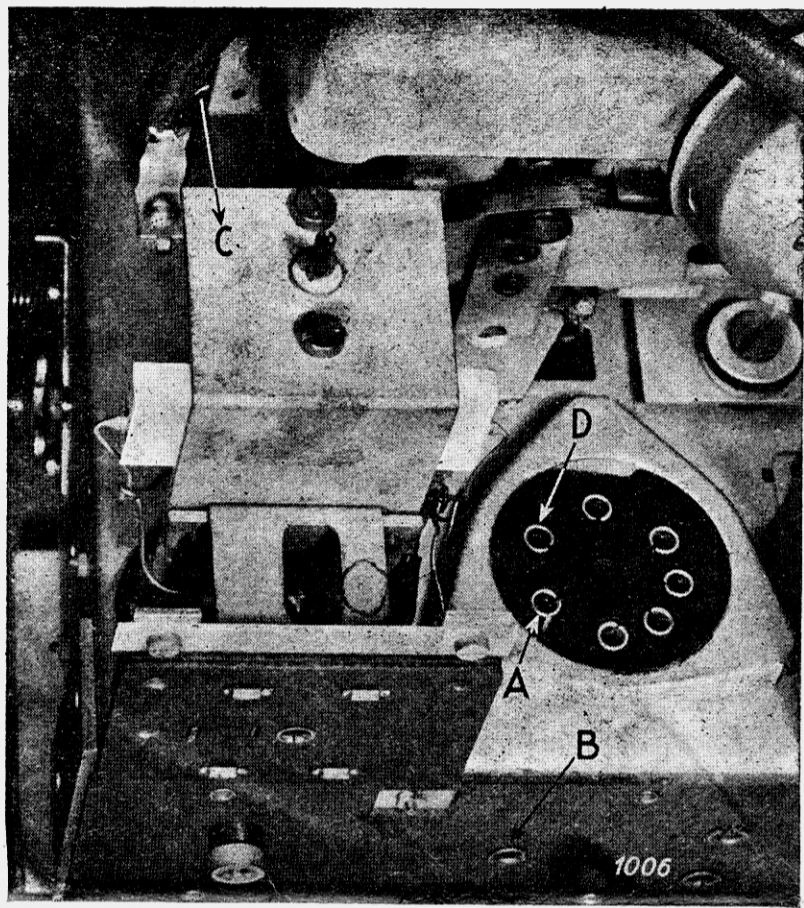


Fig. 2.

1. Verwijder de achterwand alsmede de onderwand van den ontvanger.
2. Soldeer draden van 0.5 mm met isolatiekous aan de volgende punten (zie fig. 1 en fig. 2):

A : met tusschenschakeling van een condensator van minstens 5000 cm 21 cm

B : 19 cm

C : moet gesoldeerd aan draad, komende van de afstemcondensator (op foto gaat deze draad schuil achter de isolatiekous van topaansluiting) 40 cm

D : 22 cm

E : aan het met E gemerkte schroefje aan de onderzijde van het chassis moet een draad van 30 cm bevestigd worden.

De draden B en E moeten beslist afzonderlijk en geïsoleerd elk naar hun overeenkomstig punt op het chassis gaan. Dus alléén zóó en NOOIT anders!

3. Verwijder prespaanplaatje van achterzijde der Unit; leg dit plaatje met de zijde waarop zich de letters bevinden op achterwand en wel zóó dat het hart 15 cm van de linkerzijde en 20 cm van de onderzijde verwijderd is.
4. Trek de 6 draden door de perforaties der achterwand en van het prespaanplaatje. Een stekkerbus wordt bevestigd in een perforatie van de achterwand.
5. Vertin de einden der draden, alsmede de soldeerpunten der Unit; soldeer nu de draden aan de met overeenkomstige letters gemerkte punten der Unit.
6. Bevestig de Unit op achterwand met de twee boutjes, welke aan achterzijde der Unit uitsteken.
7. De draad F, is eenerzijds aan de Unit wordt anderzijds aan de stekkerbus gesoldeerd.

Ev. het onderste stelschroefje van het rechte vakje naar rechts draaien, indien de schaal bij ca. 300 m niet meer klopt na toepassing van Unit.

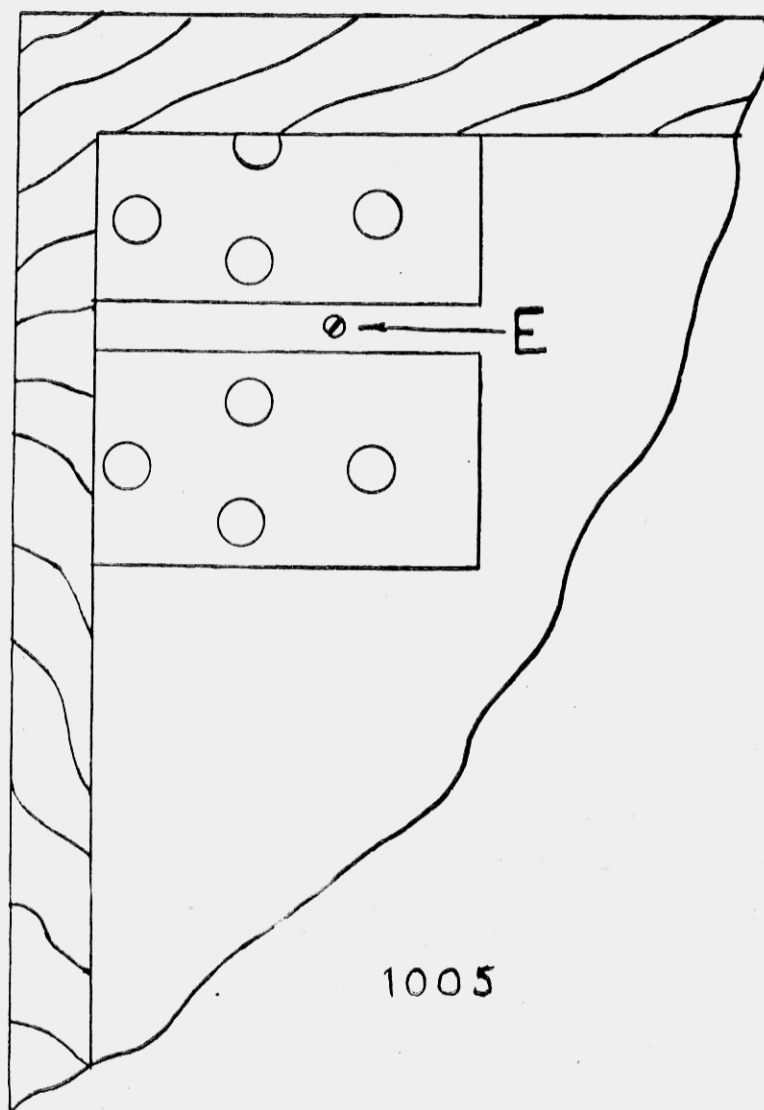


Fig. 1. Onderzijde chassis.

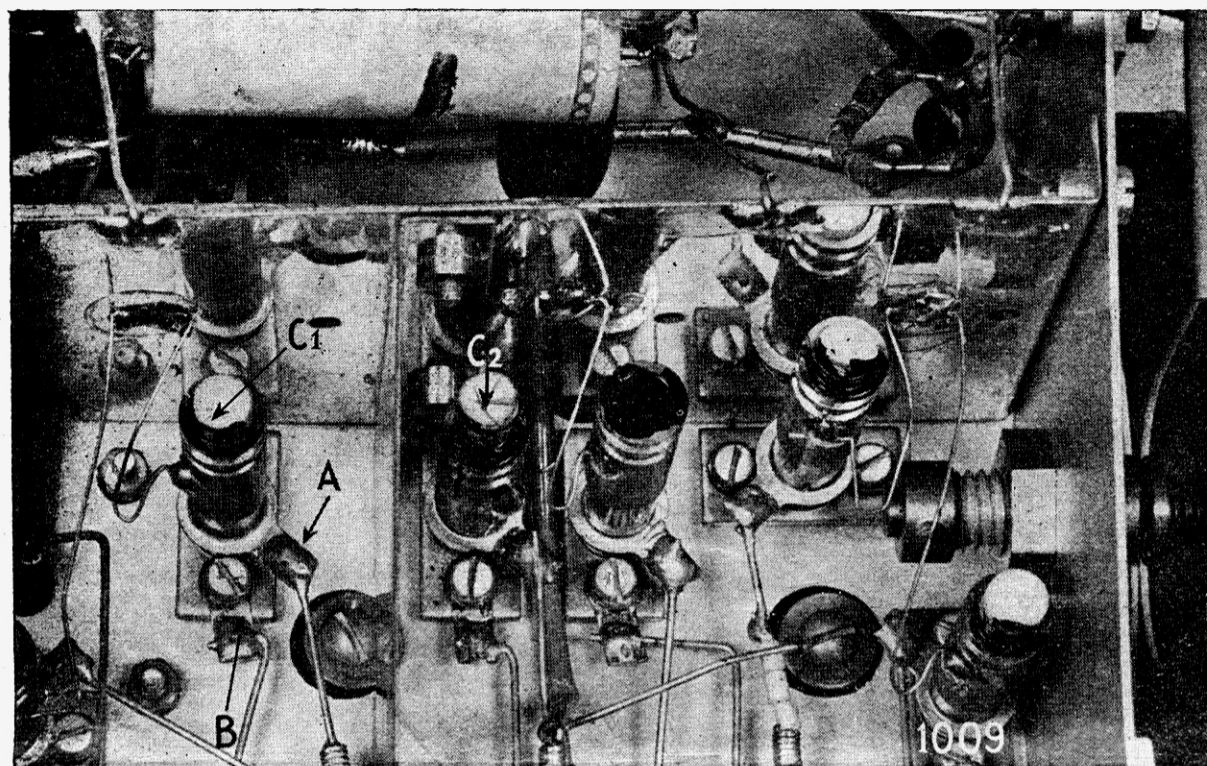
GEBRUIKSAANWIJZING

Ten aanzien van de resultaten op de extra golfband zij vermeld, dat tengevolge van de betrekkelijk geringe gevoeligheid van dit toesteltype (slechts drie "ontvangbuizen") de ontvangst gedurende de zomermaanden, overdag zwak kan zijn. Na zonsopgang zijn de resultaten bevredigend; gedurende de overige maanden is de ontvangst zoo goed als men van dit toesteltype mag verwachten. Gebruik in ieder geval een goede ontvangantenne en aardleiding en ga slechts tot toepassing der Unit over indien het toestel op de omroepgolven beslist voldoende gevoelig is!

1. Schakel ontvanger op MIDDELGOLFBEREIK; anders ontstaan "doode punten".
2. Druk hefboom van de Unit naar beneden en steek de antennestekker in de extra stekkerbus, van de draad F.
3. Lees de nieuwe frequenties (in Megacycles) op de MIDDELGOLFSCHAAL af, door de daarop vermelde frequenties door 10 te deelen (nauwkeurigheid pl m. 5% behalve onder aan de schaal).

**MONTAGE-VOORSCHRIFT VOOR "UNIT 1 C" OP "ERRES 146"**

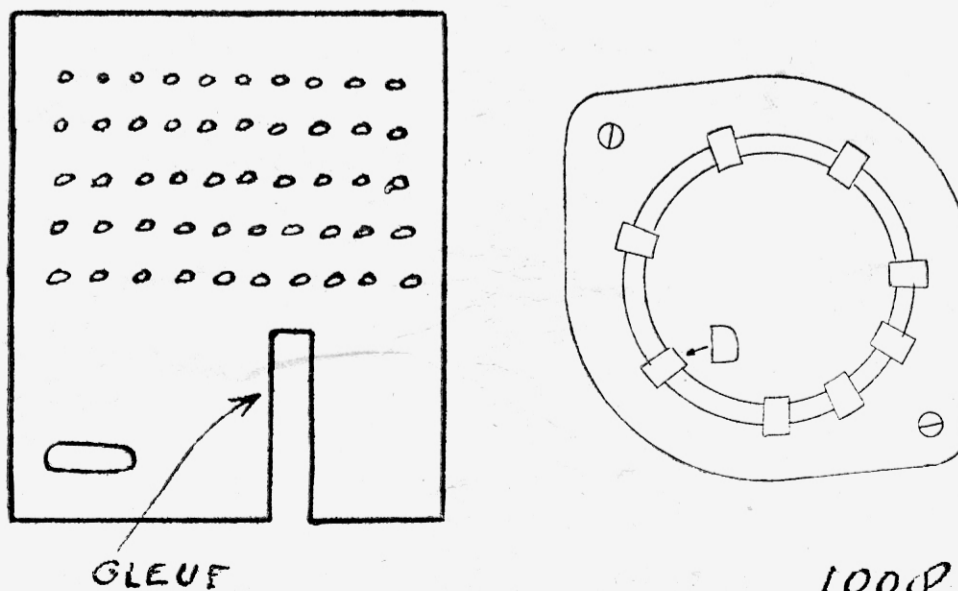
- A. BEWAAR deze Mededeeling ZORGVULDIG in een mapje!
- B. Volg de voorschriften STIPT op! Voer de bedrading UITSLUITEND EN PRECIËS ZOO uit als aangegeven!
- C. CONTROLEER EERST of de gevoeligheid van den ontvanger normaal is; zoo niet, dan verbeteren. Eventueel MENGBUIS vervangen.
- D. Gebruik een (kleine) soldeerbout met omgebogen stift (ca. 45°).
- E. Gebruik WEINIG, ZUURVRIJ SOLDEERVET, doch geen soldeer pasta!
- F. SOLDEER NIET LANGER DAN NOODIG aan de soldeerpunten van de UNIT!



- 1 e Verwijder de achterwand en neem het chassis uit de kast.
- 2 e Soldeer draden aan:
 

A — Zie foto	B — Zie foto	C — Topaansluiting AK 2
D — Lampvoet AK 2 zie teek.	E — Aarde-aansluiting	F — Antenne-aansluiting

 en de andere einden van deze draden aan de overeenkomstige punten van de Unit.
- 3 e Trek de trimmers C<sub>1</sub> en C<sub>2</sub> circa 4 à 5 mm uit; hierdoor wordt de schaal weer kloppend.
- 4 e Knip een gleuf in de achterwand (zie tekening) voor het doorvoeren van de draden.
- 5 e Monteer het chassis weer in de kast en monteer de Unit op de achterwand. (Zie tekening)



**GEBRUIKSAANWIJZING**

- 1. Schakel ontvanger op MIDDELGOLFBEREIK; anders ontstaan "dode punten".
- 2. Druk hefboom van de Unit naar beneden en steek de antennestekker in de extra stekkerbus van de draad F.
- 3. Lees de nieuwe frequenties (in Megacyclee) op de MIDDELGOLFSCHAAL af, door de daarop vermelde frequenties door 10 te deelen (nauwkeurigheid pl m. 5% behalve onder aan de schaal).

OCTOBER 1941

# "SONOTRON"

## TECHNISCHE MEDEDEELING

No. 8

!! Hiermede is Technische Mededeeling No. 5 vervallen !!

Ten einde onze afnemers een snelle behandeling van hun opdrachten te kunnen garandeeren, geven wij onderstaand enkele aanwijzingen, welke men eerst gelieve te raadplegen alvorens radio-ontvangtoestellen aan ons te verzenden. Dit voorkomt teleurstellingen en onnoodige vrachtkosten!

★

Met behulp van een Sonotron-Unit is het in principe mogelijk een extra golfbereik aan bestaande ontvangapparaten toe te voegen; dit geldt thans voor superheterodynes en rechte (= directe) ontvangers (zoals bijvoorb.: Philips Super-Inductance). Wij wijzen er echter met nadruk op, dat een Sonotron-Unit geen "levenselixer" voor oude toestellen is en men verwacht dus niet, dat een op de bestaande golfbanden middelmatig of slecht werkend apparaat op de nieuwe golfband betere of zelfs maar dezelfde resultaten geeft. Integendeel, de extra golfband stelt veelal zwaardere eischen aan de conditie van het toestel. Daarom:

Men zorge eerst, dat het ontvangtoestel op de bestaande golfbereiken beslist voldoende gevoelig is, alvorens een Sonotron-Unit te monteren!

★

### MONTAGE

De montage van Sonotron-Unit kan aan de hand van onze Technische Mededeelingen op eenvoudige wijze door iedereen radiomonteur verricht worden. Daar echter een aantal afnemers blijkbaar prijs stelt op een door een montagestation (zie doc. 6a) verrichte montage, hebben wij hiertoe de gelegenheid opengesteld, op voorwaarde dat de toestellen franco toegezonden en ongefrankeerd geretourneerd kunnen worden. De montagekosten bedragen voor superheterodynes fl. 1.—. Voor de montage van Units op rechte ontvangers verwijzen wij eveneens naar de doc. no. 6a, waarin voor bepaalde plaatsen en provincies de centrale montage-stations vermeld zijn, die zich op de montage toeleggen. De montageprijs bedraagt fl. 1.75 in verband met de veel meer gecompliceerde montage.

★

### SUPERHETERODYNES

Hoewel het met de Sonotron-Unit in principe mogelijk is aan iedere superheterodyne een golfband toe te voegen eischt de praktische uitvoering toch, dat in ons laboratorium aan de hand van meerdere exemplaren van één ontvanger type proeven genomen worden omtrent mogelijke, van de constructie van den ontvanger afhankende moeilijkheden. Eerst daarna kunnen Technische Mededeelingen samengesteld en verzonden worden.

Daar echter het aantal in aanmerking komende typen en merken uitermate groot is, kunnen wij onmogelijk alle tegelijk onderzoeken, zonder dat hierdoor de aflevering der reeds bekende typen in het gedrang zou komen. Wij hebben daarom besloten ons tot nadere aankondiging te beperken tot de volgende typen en merken:

<u>PHILIPS</u>	<u>N S F</u>	<u>ERRES</u>	<u>TELEFUNKEN</u>	<u>WALDORP</u>
203 U	27 A	KY 146	543 WL	74
518	29 A	KY 145		37 R
519	49 A	KY 142		
529				
522				
525				
572				

Deze lijst wordt voortdurend uitgebreid, waarvan wij U automatisch en onmiddellijk in kennis zullen stellen.

★

### "RECHTE" of "DIRECTE" ONTVANGTOESTELLEN

Voor dit type toestellen, die in een der in doc. 6a genoemde montagestations van een Sonotron-Unit voorzien kunnen worden, beperken wij ons eveneens tot nader order tot:

**PHILIPS: 620-624-630-634-636-638-640-720-730-736-820-824-826-830-832-834-836.**

**N.S F.: 48 A, YD 4**

**Belangrijk** Het staat uitsluitend aan ons of aan de officieel door ons aangestelde centrale montage-stations ter beoordeeling of een ingezonden ontvanger geschikt is voor toepassing van een Sonotron-Unit.

- Het is daarom gewenscht met het oog op snelle behandeling óf het toestel in prima staat in te zenden óf bij de inzending schriftelijk toestemming te verlenen voor het verrichten van eventuele reparaties. Desgewenscht kan eerst prijsopgave verstrekt worden.  
Indien het toestel door ons afgekeurd wordt, gaat dit per snelste gelegenheid ongefrankeerd retour naar afzender.
- Levertijd:** Voor het aanbrengen van een Sonotron-Unit moet exclusief de verzending op circa 5 dagen gerekend worden.
- Andere typen dan in deze Mededeeling vermelde, kunnen voorloopig niet in behandeling genomen worden, tenzij men schriftelijk accoord gaat met een mogelijke levertijd van circa 2 tot 4 weken.
- Eigengebouwde toestellen en fabrieksontvangtoestellen met minder dan 4 ontvanglampen en 1 gelijkrechtlamp worden niet in behandeling genomen, tenzij vermeld in onze Technische Mededeelingen.
- Alle zendingen geschieden onder rembours.**
- Remplace.** Indien een Unit onbevredigende resultaten oplevert, make men deze s.v.p. niet open doch retourneere deze onmiddellijk. Wij zenden dan p.o. een nieuw exemplaar en onderzoeken het defecte zorgvuldig. Indien de cliënt zelf aan een Unit "gepeuterd" heeft, is voor ons niet meer mogelijk een eventuele fout op te sporen en kan dus geen gratis remplace verwacht worden.

M A A R T 1942

# "SONOTRON"

## TECHNISCHE MEDEDEELING

No. 9

! ! Hiermede is Technische Mededeeling No. 8 vervallen. ! !

Ten einde onze afnemers een snelle behandeling van hun opdrachten te kunnen garandeeren, geven wij onderstaand enkele aanwijzingen, welke men eerst gelieve te raadplegen alvorens radio-ontvangtoestellen aan ons of de montage-stations te verzenden. Dit voorkomt teleurstellingen en onnodige vrachtkosten!

\*

De praktijk heeft thans voldoende bewezen, dat de Sonotron Unit als extra golfbereik geheel aan de verwachtingen voldoet en deze in vele gevallen zelfs verre overtreffen. De Sonotron-Unit blijkt uitmuntend te functioneeren op super-heterodynes en rechte ontvangers, terwijl thans ook de superheterodynes met voorselectie en rechte ontvangers met drie ontvanglampen in de reeks zijn opgenomen, hoewel aan de laatstgenoemde geen te hoge eischen gesteld mogen worden. Wij herhalen echter met nadruk, dat de Unit geen „levenselixer“ is voor versleten toestellen; men kan dus nooit verwachten, dat een op de bestaande golfbereiken middelmatig of slecht werkend apparaat op de nieuwe golfband betere of slechts maar dezelfde resultaten oplevert. Integendeel, de extra golfband stelt veelal zwaardere eischen aan het ontvangtoestel. Daarom:

Men zorg eerst, dat het ontvangtoestel op de bestaande golfbereiken voldoende gevoelig is, alvorens een Sonotron-Unit te monteeren.

\*

### MONTAGE OP SUPERHETERODYNES.

Deze kan aan de hand van onze Technische Mededeelingen op eenvoudige wijze door iederen radiomonteur verricht worden. De Technische Mededeelingen zijn voor iederen radiohandelaar zonder meer verkrijgbaar.

\*

### MONTAGE LANGE GOLF OP SUPERHETERODYNES.

Zie: MONTAGE OP SUPERHETERODYNES.

\*

### MONTAGE OP RECHTE ONTVANGERS.

- De montage is vrij ingewikkeld en eischt een zekere technische kennis. Op grond hiervan verwijzen wij naar de officieele montage-stations, die over een uitmuntend geschikte outillage en ruime ervaring beschikken. Losse Units met bijbehorende Technische Mededeelingen worden door Sonotron daarom niet geleverd; de radiohandelaar kan de rechte ontvangers dus opzenden naar het dichtst bijzijnde montage-station.
- Die handelaren, die over een goede outillage en voldoende gelegenheid beschikken om de montage zelf te verrichten, kunnen desgewenscht Units met bijbehorende Technische Mededeelingen van ons betrekken op standaard leveringsvoorwaarden, welke onze Commercieele Afdeling gaarne op aanvraag ter inzage

zal zenden.

★  
**MONTAGE U.K.G. OP SUPERHETERODYNES MET VOORSELECTIE.**

Zie : MONTAGE OP RECHTE ONTVANGERS.

★  
**MINIMUM -**

★  
**STANDAARD MONTAGEPRIJS DER MONTAGE-STATIONS VOOR DEN HANDEL.**

Voor superheterodynes : f 1.—.

Voor rechte ontvangers en superheterodynes met voorselectie : f 1.75.

} Deze prijzen kunnen door den handelaar den particulier een met passende opslag doorberekend worden.

Bij deze prijzen is natuurlijk nooit inbegrepen het verrichten van eenige reparatie, welke noodzakelijk mocht blijken, om de gevoeligheid of eenige andere eigenschap van het toestel op peil te brengen. Ter wille van snelle en goede afdoening door het montage-station gelieve men dus steeds mede te deelen, of evt. reparatie mag worden verricht. Het montage-station zal steeds bereid zijn desgewenscht prijsopgave te verstrekken.

★  
**NIET OP DE LIJSTEN VOORKOMENDE TYPEN.**

Indien een SONOTRON-UNIT gemonteerd moet worden op een toesteltype, dat niet op ommestande lijsten voorkomt, dan kan men dit **ongefrankeerd** aan Sonotron opzenden, bij voorkeur voorzien van de bijbehorende service-documentatie. In ons laboratorium worden dan proeven genomen; slagen deze, dan maken wij hiervoor indien nodig, een speciale Unit alsmede een Technische Mededeeling en zenden het toestel **ongefrankeerd** aan den afzender retour. De levertijd bedraagt ca. 14 dagen excl. verzendtijd; als tegemoetkoming voor den relatief langen levertijd worden **de minimum** montagekosten berekend. De Unit kost **de minimum** de normale handelaarsprijs.

Indien het toestel ongeschikt blijkt, gaat het per snelste gelegenheid retour; ook hier geldt echter dezelfde levertijd. Momenteel zijn wij in staat de volgende merken in behandeling te nemen en binnen den genoemden levertijd af te werken:

TELEFUNKEN — ERRES — MEGATRON — WALDORP — MENDE — BLAUPUNKT — NORA

De evt. aan Sonotron op te zenden toestellen moeten echter zoowel op middelgolf als op lange golf beslist goed zijn, daar wij geen gelegenheid hebben om reparaties te verrichten. Men voege ter bespoediging zooveel mogelijk een service-documentatie bij! **Elgengebouwde apparaten worden niet in behandeling genomen!**

★ ongefrankeerd

<b>Fa.</b> <hr/> <b>N.V.</b>	<b>Fran- keering bij abon- nement</b>
---------------------------------	---



# Directe Ontvangers en Supers met Voorselectie U.K.G.

DOCUMENTATIES SLECHTS VERKRIJGBAAR BIJ CONTRACT

Merk en Type	Te gebruiken Unit	Te gebruiken Doc.
Philips 620 A	3 C	I.T.M. 155
Philips 630 A	3 C	I.T.M. 155
Philips 634 A	3 C	I.T.M. 154
Philips 638 A	3 C	I.T.M. 154
Philips 638 A	3 C	I.T.M. 151
Philips 640 A	3 C	I.T.M. 151
Philips 670 A	3 C	I.T.M. 155
Philips 676 A	3 C	I.T.M. *
Philips 720 A	3 C	I.T.M. 169
Philips 730 A	3 C	I.T.M. 169
Philips 736 A	3 C	I.T.M. 153
Philips 770 A	3 C	I.T.M. 169
Philips 820 A	3 C	I.T.M. 161
Philips 824 A	3 C	I.T.M. 156
Philips 826 A	3 C	I.T.M. 156
Philips 830 A	3 C	I.T.M. 161
Philips 834 A	3 C	I.T.M. 156
Philips 836 A	3 C	I.T.M. 156
Philips 841 A	3 C	I.T.M. 156
Philips 870 A	3 C	I.T.M. 161
Philips 874 A	3 C	I.T.M. 156
N.S.F. 24 A	3 C	I.T.M. 161
N.S.F. 45 A	3 C	I.T.M. 155
N.S.F. 48 A	3 C	I.T.M. 151
N.S.F. WD 4	3 C	I.T.M. 154
N.S.F. Y D 4	3 C	I.T.M. 156
Hilversum NSF 5	3 C	I.T.M. *
Erres K Y 135	3 C	I.T.M. 168
Telefunken 53 WL	3 C	I.T.M. 165
Telefunken 653 WL	3 C	I.T.M. 186
Telefunken 724 W	3 C	I.T.M. 167
Waldorp 23	23 C	I.T.M. 162
Telefunken 523 WL	23 C	I.T.M. 176
Telefunken 235 WL	23 C	I.T.M. 176

# SUPERHETERODYNES U. K. G.

DOCUMENTATIES VERKRIJGBAAR ZONDER CONTRACT

Merk en Type	Te gebruiken Unit	Te gebruiken Doc.
Philips 203 U	1 C	T.M. 1
Philips 518 A	1 C	T.M. 3
Philips 518 U	1 C	T.M. 3
Philips 519 A	1 C	T.M. 3
Philips 519 U	1 C	T.M. 3
Philips 529 A	1 C	T.M. 3
Philips 529 U	1 C	T.M. 3
Philips 522 A	1 C	T.M. 2
Philips 522 U	1 C	T.M. 2
Philips 525 A	1 C	T.M. 2
Philips 525 U	1 C	T.M. 2
Philips 572 A	1 C	T.M. 2
Philips 572 U	1 C	T.M. 2
N. S. F. 27 A	1 C	T.M. 2
N. S. F. 29 A	1 C	T.M. 2
N. S. F. 49 A	1 C	T.M. 2
Erres K Y 142	1 C	I.T.M. *
Erres K Y 145	1 C	T.M. 7
Erres K Y 146	1 C	T.M. 7
Telefunken 543 WL	543 C	T.M. 4
Waldorp 37 R	1 C of 74 C	I.T.M. *
Waldorp 74 A	1 C of 74 C	I.T.M. 163

VERVALLEN : PHILIPS 122 ABC. Dit apparaat blijkt slechts voor een deel der in omloop zijnde exemplaren geschikt te zijn voor extra golfbereiken; wij hebben het derhalve van onze lijst afgevoerd, om teleurstellingen te voorkomen.

\* Documentaties om technische redenen nog niet leverbaar.

**SUPERHETERODYNES LANGE GOLF****DOCUMENTATIES VERKRIJGBAAR ZONDER CONTRACT**

Merk en Type	Te gebruiken Unit	Te gebruiken Doc.
Philips 204 U	204 U A	I.T.M. 160 A
Philips 494 X	494 X A	I.T.M. 159
Philips 494 U	494 X A	I.T.M. 159
Philips 707 A	494 X A S 110	I.T.M. 159
Philips 707 U	494 X A S 110	I.T.M. 159
Philips 709 A	494 X A S 110	I.T.M. 159
Philips 710 A	494 X A S 110	I.T.M. 159
Philips 497	497 X A	I.T.M. 158
Philips 723	497 X A	I.T.M. 158
Philips 724	497 X A	I.T.M. 158
Philips 920	497 X A	I.T.M. 158
Philips 316	497 X A	I.T.M. 158

**Nagekomen directe ontvangers en Supers met voorsel. U.K.G.**

Erres K Y 126	3 C	I.T.M. 168
Erres K Y 130	3 C	I.T.M. 173
Telefunken 349 WL	3 C	I.T.M. 171
Nora G.W. 26	23 C	I.T.M. 174
Lorentz Tefag	3 C	I.T.M. 172
Cristalophone Cabinet W. 4	3 C	I.T.M. 168

**NAGEKOMEN MONTAGE-STATIONS.**

Fa Rademakers	A 126	Hulst (Zeeland)
Fa. Andriessen	Markt 22	Bergen o/Z. (N.B.)
Tech. Bur. „Elgo“	Eethen	bij Waalwijk (N.B.)
Fa. G. J. Slaper	Handelskade H 336	Stadskanaal (Grn.)
Fa. Put	Kerkstraat 274	Brummen (Geld.)

**ATTENTIE DETAILHANDEL !**

In verband met papierschaarste worden documentaties alleen op aanvraag verstrekt.

**SONOTRON MONTAGESTATIONS****NEDEBLAND**

Ing. Bur. Bouman Fa. Labora Fa. v. Lier Pranger & Verh. Fa. Radio Ruder Radio Valkenberg	<b>Noord-Holland</b> P. C. Hooftstr. 70 Ger. Doustr. 77-79 Nieuwendijk 333 Zaanweg 61 Dijk 1 Klinkerstr. 252-254	Amsterdam Amsterdam Amsterdam Wormerveer Alkmaar Amsterdam
	<b>Zuid-Holland</b> Gangetje 12 H. Molenaarstr. 9a	Leiden Rotterdam
	<b>Utrecht</b> Ger. Noodtstr. 39	Utrecht
	<b>Noord-Brabant</b> Markt 30 Molenstraat Tuinstraat 11-13 Wilhelminastr. 36	Geertruidenberg Veghel Tilburg Breda
Fa. Neukamp	<b>Limburg</b> Honingmanstr. 37b	Heerlen
Fa. v. Donkelaar	<b>Gelderland</b> Hoofdweg 95	Edeveen
Radio-Dokter Fa. Ter Mois Fa. Schoppert	<b>Overijssel</b> Sassenstraat 64-66 Padangstraat 56 Oranjestraat 28	Zwolle Enschede Almelo
Fa. Bosma Fa. v/d Meer & Roodbergen	<b>Friesland</b> Nieuwestad 61	Leeuwarden
Sytra-Radio Radio Vaartjes	Marktstraat 21 Brouwersstraat 18 Over de Kelders 8	Sneek Harlingen Leeuwarden
Fa. v. d. Broek Fa. de Buck Fa. v. d. Meer Fa. v. d. Meer Fa. Weltevreden	<b>Zeeland</b> Klokstraat 17 Nieuwstraat 46 Nieuwstraat 68-70 Kort Delft 32 Appelmarkt D 363	Goes Ter Neuzen Vlissingen Middelburg Zierikzee