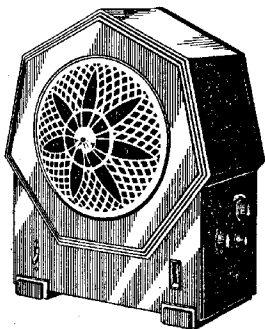


PHILIPS

SERVICE-DOCUMENTATIE

3-LAMPS ONTVANGTOESTEL VOOR WISSELSTROOMVOEDING TYPE 2634



ALGEMEEN.

De ontvanger 2634 is een 3-lamps wisselstroomtoestel met ingebouwde luidspreker, type 2034; alleen de allereerste exemplaren zijn uitgerust met een luidspreker type 2044. Het heeft twee afgestemde kringen welke gemeenschappelijk afgestemd worden. De primaire condensator kan men met behulp van een aparte knop bijregelen. Het toestel is leverbaar met een enkelspanningsvoedingstransformator voor 225 Volt, of met een universeel-transformator voor alle gebruikelijke netspanningen tusschen 103 en 253 Volt.

SCHAKELING.

De primaire afgestemde kring is door middel van een kleine condensator (16—20 μ F) capacitef gekoppeld aan de antenne. Het benedeneinde der spoel is verbonden aan het chassis; de roosterspanning van de schermrooster-hoogfrequentlamp wordt op het rooster gebracht door de lekweerstand R12. De tweede afgestemde kring vormt de directe koppeling tusschen hoogfrequent- en detectorlamp. De

detector heeft terugkoppeling en wordt gevolgd door één trap transformator-laagfrequentversterking waarbij de penthode C 443 als eindlamp wordt gebruikt.

Zooals het principe-schema aangeeft, wordt het geluidsvolume geregeld door de roosterspanning van de hoog-frequentlamp te wijzigen. (potentiometer R.1). Deze roosterspanning wordt bij gebruik van een gramfoon-opnemer tevens aan de detectorlamp L3 toegevoerd, en moet in dat geval zoo hoog mogelijk zijn, dwz: de volumeregelpknop moet zoover mogelijk tegen de pijlrichting ingedraaid worden. Het toestel 2634 is niet voorzien van een uitgangstransformator. Bij gebruik van een extra luidspreker moet deze daarvoor van hooge impedantie zijn, of met een „step-down” transformator gebruikt worden indien zij van lage impedantie is. De in het toestel gemonteerde luidspreker kan daarbij uitgeschakeld worden door middel van een kleine schakelaar aan de achterzijde van het toestel. De condensatoren C.13 en C.14 welke het lichtnet capacitef verbinden met het chassis, dienen om in gevallen waar geen aardeleiding aanwezig is, het

2634.

SERVICE 347.

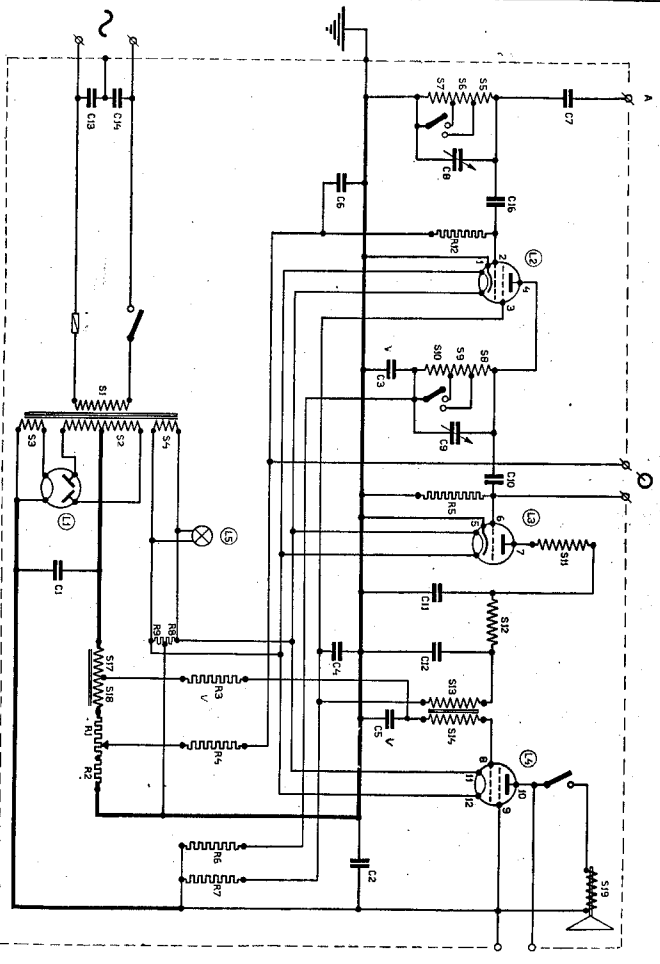


Fig. 1

Voor de verderen van weerstanden en condensatoren zie men pl. 6

lichtnet als aarde te doen functionneeren. Ter vermindering van lichtnetstoringen is het echter aan te bevelen om een goede aardeleiding te gebruiken en indien de lichtnetstoringen ter plaatse zeer krachtig zijn, C13—C14 zelfs geheel weg te nemen. Het netsnoer kan dan op het pertinax strookje, dat zich onder de genoemde condensatorstijes bevindt, met de transformatorraden verbonden worden.

DEMONTAGE.

Om het toestel uit de kast te nemen, moeten na de achterwand allereerst de vijf bedieningsknoppen afgenomen worden. Bij de toestellen met z.g. „afneembare” knoppen geschiedt dit eenvoudig door gebruik van het speciale sleutelje te maken. Toestellen voorzien van knoppen van het oude model bezitten aan de achterzijden van het chassis twee rechthoekige uitsparingen. Hierdoor kan een schroevendraaier gestoken worden waarmee men de schroefjes der vijf knop-asjes losdraait. De schroefjes behoeven niet verder losgedraaid te worden dan noodig is om de knop uit te kunnen trekken. Vervolgens draait men de vier moeren los, waarmee het chassis aan de Philite kast is bevestigd. Een van deze moeren is verzegeld. Daarna kan het chassis voorzichtig uit de kast geschoven worden. Indien noodig kunnen nu ook nog de verbindingen van luidspreker en netschakelaar losgemaakt worden.

UITWISSELEN VAN ONDERDEELLEN.

Arrêtvrê van de golfingteschakelaar.

Verwijder de eventuele stelling aan het buiten-einde der schakelas. Draai de twee schroeven los waarmee het lagerplaatje der schakelas aan het chassis bevestigd is, en schuif het lagerplaatje van de as af. Boor de nagel weg waarmee de gebroken arrêtvrê is vast geklonken, en klink de nieuwe veer met het bijgeleverde klinknageltje vast. In plaats van een klinknageltje kan ook een kort montageboutje gebruikt worden.

Primaire spoelbus.

Deze is met twee schroefjes aan het chassis bevestigd en kan na het lossoldeeren der verbindingen gemakkelijk uitgewisseld worden.

Secundair spoelstel.

Dit is eveneens met twee schroefjes aan het chassis bevestigd. Na het losschroeven kan men de verbindingen lossoldeeren, waarbij men goed doet deze zoo te merken dat zij weer op de juiste wijze aan de nieuwe spoel aangesloten kunnen worden. Bij het montceeren van de nieuwe spoel moet er op gelet worden, dat de veertjes van het terugkoppelspoeltje vrij en soepel kunnen bewegen, zoodat zij in geenerlei stand van het spoeltje de wanden van de spoelkoker aan kunnen raken. Ook moet het spoeltje, zonder terug te springen, in elken stand blijven staan. Bij een eventueel de-

fect aan het terugkoppelspoeltje is het gebruikelijk het geheele secundaire spoelstel te vernieuwen.

N.B. Om de achterste verbindingen van het spoelsysteem te kunnen lossoldeeren is het, wanneer men geen lange, dunne soldeerbout bij de hand heeft, noodzakelijk eerst het afstemcondensatorsysteem in zijn geheel weg te nemen. (zie onder).

Primaire condensator (C8).

Om de condensator uit te wisselen moet men allereerst het geheele afstemsysteem uit het toestel nemen. Dit is met vier schroefjes aan de achterplaat van het chassis bevestigd, terwijl er slechts vier verbindingen aan gesoldeerd zijn. Na deze handeling schroeft men de bevestigingsschroefjes van beide condensatoren, benevens die van het aansluitstrookje, los. Dan kan bij apparaten met de nieuwste condensator drager, die vanaf de condensatorassen tot de bovenrand geheel open is, de aandrijschaal met beide condensatoren eraan, eenvoudig uit de drager gelicht worden. Is het toestel daarentegen voorzien van het oudere model condensator drager, waarin slechts een kleine opening is om de condensatoren door te laten, dan moeten de kleine puntschroefjes waarmee de assen der condensatoren in het Philite middenstuk van de aandrijschaal vastgezet zijn, losgedraaid worden. Daarna kan men de secundaire condensator wegnemen en vervolgens ook de aandrijschaal en de primaire condensator uit de drager lichten. Zoo noodig kan de drager hiertoe van boven nog iets uitgebogen worden.

Secundaire condensator (C9).

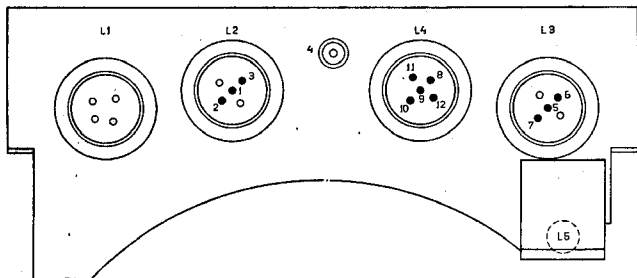
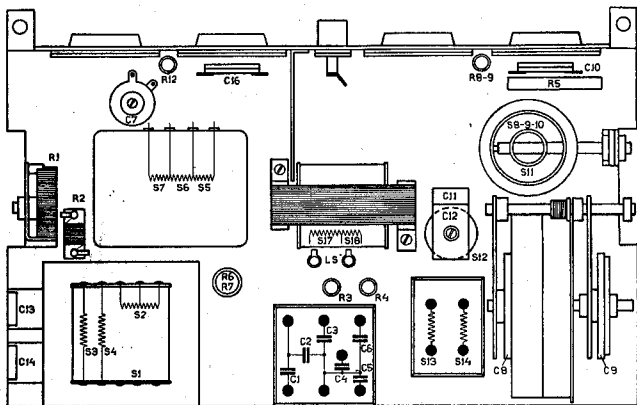
Deze condensator kan na het lossoldeeren der twee verbindingen en het uitschroeven van drie bevestigingsschroefjes alsmede van het puntschroefje dat de as in het Philite middenstuk van de aandrijschaal klemt, zonder meer uitgewisseld worden.

Schaalverdelingstrookje.

Dit kan eerst uitgewisseld worden, nadat de geheele aandrijschaal uit de condensator drager is genomen. Men gaat daarbij te werk als bij het uitnemen van de primaire condensator. Bij het nieuwe bandje moeten de uiteinden eerst met een klein hol klinknageltje aan elkaar verbonden worden, alvorens men het bandje over de rand van de schaal schuift. Bij gebrek aan een hol klinknageltje kan men de uiteinden van het strookje ook met een weinig, dikke nitrocelluloselijm (d.i. celluloid opgelost in gelijke deelen aceton en amylocetaat) aan elkaar plakken.

Overige onderdeelen.

De laagfrequent transformator, de voedingssmoorspoel, het condensatorblok C.1—C.6 en de andere onderdeelen kunnen alle zeer eenvoudig worden vervangen. Bij het soldeeren van de lekweerstandjes moet men voorzichtig te werk gaan; oververhitting door te langzaam soldeeren, of verbuigen van de contactlijpen kan zeer schadelijk zijn.



2634.

SERVICE 347B

Luidspreker.

Het luidsprekersysteem is met 7 boutjes aan de voorwand bevestigd. Voor het repareren zie men de documentatie der electromagnetische luidsprekers.

VOEDINGSTRANSFORMATOR.

a. Omschakelen voor andere spanning.

De toestellen die voor verscheidene spanningen geschikt zijn, hebben aan de rechterachterzijde van het chassis een pertinax plaatje. Na het afnemen van de Philite achterwand schroeft men dit z.g. spanningsdekplaatje los (3 schroeven, waarvan één verzegeld). Aan de achterzijde van het dekplaatje zijn de verbindingen die voor de verschillende spanningen noodzakelijk zijn, aangegeven. Volledigheids-halve zijn deze ook nog in onderstaande figuur afgedrukt.

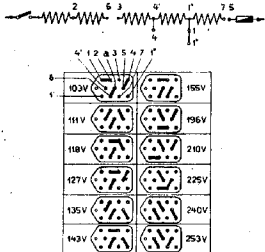


Fig. 3

Bij het omschakelen moet men de schroefjes niet verder losdraaien dan juist noodig is; de doorverbindingsschroefjes kunnen steeds om een vast punt gedraaid worden.

b. Temperatuurveiligheid.

De transformator van dit toestel is uitgerust met de z.g. strip-veiligheid, gesoldeerd met Rose-metaal 96° C. Om de zekering vast te solderen moet het chassis uit de kast genomen worden. Wanneer een losgesprongen zekering hersteld is, verdient het aanbeveling om het apparaat voor aflevering eerst eenigen tijd te laten werken. Dan zal blijken of de oorzaak van de storing ook weggenomen is.

c. Uitwisselen van de voedingstransformator.

De transformator is met vier bouten op een beugel bevestigd en kan gemakkelijk weggenomen worden. Fig. 4a en b geven resp. aan, op welke wijze de enkelspannings- en de uni-

verseele voedingstransformator, aangesloten moeten worden.

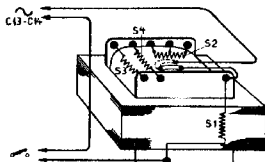


Fig. 4a

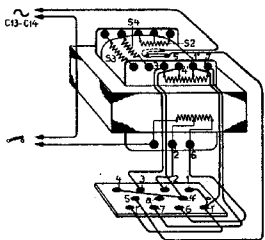


Fig. 4b

Zoals uit het prinseschema fig. 1 blijkt, wordt de wikkling S3 steeds aangesloten op de gloeidraad van de gelijkrichterlamp L1, de wikkling S2 op de anoden daarvan, en de wikkling S4 op de gloeidraden van de ontvanglampen L2, L3, L4. De bevestigingsschroeven van de transformator moeten stevig aangedraaid worden om brommen van de kern te verhinderen.

ELECTRISCHE METINGEN.

De algemeene richtlijnen voor het storingzoeken, zijn in het Philips Service-handboek gegeven, de normale spanningen en stromen in onderstaande tabel. De spanningen gelden voor meting tegenover de kathode; het stroomverbruik van de voltmeter mag niet meer dan 1 of 2 mA. zijn. Bij het meten moeten zich alle lampen in het toestel bevinden en de terugkoppeling op minimum gedraaid zijn. Wanneer de anodestroom van de hoogfrequentlamp (L2) gemeten wordt geeft het draaien aan de volume-potentiometer L1 een controle op de conditie van R4, C6 en R12 met hunne verbindingen. Er dient bij dit toestel aan gedacht te worden dat de middenaftakking op de gloeidraadwikkling verkregen is door middel van de potentiometer R8-R9, inplaats van direct op de wikkling zelf te zijn afgetakt.

SPANNING- EN STROOMTABEL.

MET TOELAATBARE MEETGRENZEN.

Lamp	Functie	Anode-spann.	Anode-stroom	Hulp- of scherm-roostersp.	Gloeispann.	Meetpunten
L2 : E442	Hoogfreq.	135-160 V.	0.5-1.5 mA.	70- 90 V.	3.7-3.9 V.	1-2-3-4
L3 : E424	Detector	70- 90 V.	3.4-6.1 mA.	—	3.7-3.9 V.	5-6-7
L4 : B443	Laagfreq.	125-160 V.	12-16 mA.	155-180 V.	3.7-3.9 V.	8-9-10-11-12
L1 : 506	Gelijkricht.	2X175 V.~	—	—	3.7-3.9 V.	—

WEERSTANDEN

Benaming	Waarde	Code No.	Prijs
R1 ==	220 Ohm	25.717.29	0.75
R2 ==	35 Ohm 40	25.716.96	0.50
R3 ==	0.6 Meg Ohm	25.722.40	0.30
R4 ==	0.1 Meg Ohm	25.722.71	0.30
R5 ==	1 Meg Ohm	25.722.73	0.30
R6 ==	6000 Ohm } 15000 Ohm 80 }	25.716.94	0.75
R7 ==			
R8 ==	120 Ohm 40 }	25.716.93	0.40
R9 ==	120 Ohm }		
R12 ==	1 Meg Ohm	25.722.73	0.30

CONDENSATOREN

Benaming	Waarde	Code No.	Prijs
C1 ==	4 μF.	25.112.30	6.50
C2 ==	3 μF.		
C3 ==	1 μF.		
C4 ==	1 μF.		
C5 ==	0.5 μF.		
C6 ==	0.5 μF.		
C7 ==	20 μF. 50	25.113.03	0.50
C8 ==	550 μF. 11	25.127.34	9.70
C9 ==	550 μF. 11		
C10 ==	160 μF.	25.113.08	0.30
C11 ==	1600 μF. 70	25.112.67	0.75
C12 ==	500 μF.	25.113.07	0.90
C13 ==	500 μF. 30		
C14 ==	500 μF.		
C16 ==	64 μF. 55	25.112.79	0.30
of	100 μF.	25.112.63	0.30

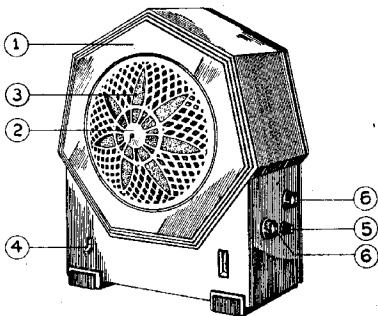


Fig. 5

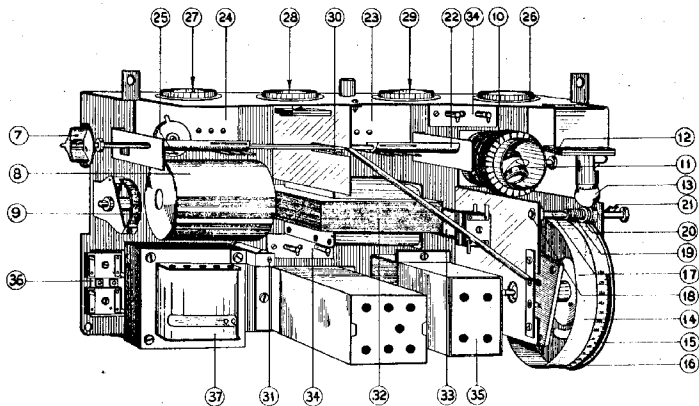


Fig. 6

ONDERDEELENLIJST.

N.B.: Bij het bestellen van onderdelen vermelde men steeds:

1. Omschrijving.
2. Code-nummer.
3. Typenummer van het apparaat.

FIG. No.	POS. No.	BENAMING	CODE Nr.	PRIJS
Fig. 5	510-1	Philite huis	^{BIS} 1550 23.604.29	15-
07-	2	Sierplaat	25.470.22	15-
28-	3	Beschermdoekje met cartonnen rand	25.860.33	0.30
19.00	4	Uitschakelaar	08.525.61	0.75
12.-	5	Kleine knop „afneembaar”	25.769.07	0.25
1.50		„ gewoon model	x 23.002.71	0.25
12.-	6	Groote „ „afneembaar”	25.769.09	0.25
		„ „ gewoon model, pijl naar rechts	x 23.002.81	0.25
		„ „ „ „ links	- 23.002.82	0.25
110.-		Philite achterwand	50 23.204.31	3.-
3.-		Kartelschroef voor bevestiging van achterwand	10 07.744.16	0.05
		Luidsprekersysteem	Type 2034	+
Fig. 6	4-7	„Afneembare” knop golf lengteschakelaar	50 25.769.04	0.25
7-		Gewone	x 23.002.38	0.25
66-	8	Primaire afgeschermde spoel	x 25.481.91	3 -
85.20	9	Potentiometer compleet	160 25.829.20	1.95
94.-	10	Secundair spoelensysteem	x 25.482.43	3 -
12.-	11	Terugkoppelspoeltje	50 25.860.96	0.95
1.15	12	Stelring	05 07.902.03	0.05
5/0	13	Schaalverlichtingslampje	Type 8046	-1.50
5.-	14	Schaalband (koperblik)	x 25.544.39	0.25
14.50	15	Schaalverdeling	x 25.599.36	0.40
50.-	16	Aandrijfschijf	x 25.862.62	1 -
	17	Aandrijfjasje (wordt niet geleverd)		
6.-	18	Lagerringetje	25 25.162.04	0.25
3.-	19	Spiraalveer	15 25.660.58	0.15
3.60	20	Fricatiebusje	20 25.103.19	0.20
0.65	21	Bladveer	x 25.672.03	0.05
36-	22	Golf lengteschakelaar voor afneembare knop	140 23.508.16	0.75
17.60	23	Plaat met contactveeren primair	x 25.783.19	0.50
21.10	24	„ „ secundair	x 25.783.20	0.50
0.52	25	Arrêrveer	05 25.543.78	0.05
20 ?	26	Ring van lampvoet	15 25.193.58	0.15
5.50	27	Lampvoet 4 pens	x 25.783.18	0.30
14-	28	„ 5	x 25.782.73	0.30
1.52	29	Pertinax plaatje	40 25.257.98	0.10
22.50	30	Luidspreker-uitschakelaar	60 08.525.91	0.75
0.04	31	Ijzeren bevestigingsstrip	x 25.040.70	0.05
130.-	32	L.F. smoorspoel	450 25.485.00	4.85
24-	33	H.F.	1- 25.485.01	1.00
0.75	34	Stekerbussplaatje v. gram. opnemer	10 25.782.77	0.10
110.-	35	L.F. Transformator	type 4005 25.640.78	5 -
21.60	36	Transformator omschakelplaatje	x 25.782.94	1 -
110.-	37	„ 225 Volt	x 25.644.68	6.50
200.-		„ universeel	2- 25.643.92	1.25
4.80		Spannings schemaplaatje	x 25.784.28	1.25
5.00		Rose-metal 96° C (per gewicht te bestellen)	x 20.581.06	14.75

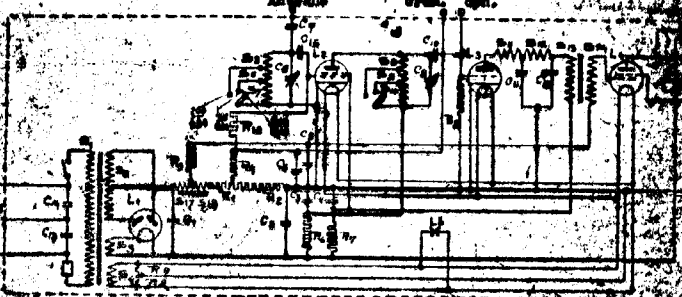
PRYSLYST ONDERDEELEN 2634

	<u>Prys</u>	<u>Fig.</u>	<u>Pos.</u>	<u>Prys</u>
R 1	f -0.75		18	f -0.25
R 2	" -0.50		19	" -0.15
R 3	" -0.30		20	" -0.20
R 4	" -0.30		21	" -0.05
R 5	" -0.30		22	" -0.75
R 6	" -0.75		23	" -0.50
R 7			24	" -0.50
R 8	" -0.40		25	" -0.05
R 9			26	" -0.15
R 12	" -0.30		27	" -0.30
			28	" -0.30
			29	" -0.10
			30	" -0.75
C 1			31	" -0.05
C 2			32	" 4.25
C 3	" 6.50		33	" 1.---
C 4			34	" -0.10
C 5			35	" 5.---
C 6			36	" 1.---
C 7	" -0.50		37	" 6.50
C 8	" 9.75		25.784.28	" -0.25
C 9			Rose metaal	f 14.-- p.kg.
C 10	" -0.30			
C 11	" -0.75			
C 12	" -0.30			
C 13				
C 14	" -0.30			
C 16				

Hierdoor vervallen alle vorige noteeringen.

<u>Fig.</u>	<u>Pos.</u>	
5	1	f 15.---
	2	" 3.25
	3	" -0.30
	4	" -0.75
	5	" -0.25
	6	" -0.25
		.23.204.31
		07.744.16
		" 3.---
		" -0.05
6	7	" -0.25
	8	" 3.---
	9	" 1.95
	10	" 5.---
	11	" -0.95
	12	" -0.05
	13	" -0.50
	14	" -0.25
	15	" -0.40
	16	" 1.---

PRINCIPESCHAKEL
 Antenne



Voor 2637 moeten 87 en 910 op de schakelaar worden kortgesloten.

SPONLEN	BEREKENKAART	CONDENSATOREN	SMREKENKAART	WEEBSTANDEN	RECHENKAART
21 = 2634 w		C1 = 4 µF		R1 = 220 Ω	
22 = 261100 w		C2 = 3 µF	C 10028	R2 = 35 Ω	
23 = 31 w	A 10296 bl.1	C3 = 1 µF	C 10029	R3 = 0,69k Ω	
24 = 38 w		C4 = 1 µF		R4 = 0,1 M Ω	
25 = 56 w		C5 = 0,5µF	C 100114	R5 = 1 M Ω	
26 = 102 w	A 10319	C6 = 0,5µF		R6 = 6000 Ω	
27 = 256 w		C7 = 16 of 20µF	C10118 of C10117	R7 = 1500 Ω	
28 = 42 w		C8 = 550 µpF		R8 = 120 Ω	
29 = 64 w	A 10200	C9 = 550 µpF		R9 = 120 Ω	
30 = 170 w		C10 = 550 µpF	C10105	R12 = 1 M Ω	
31 = 2x35 w	A 10172	C11 = 1600 µpF	C 10084		
32 = 500 w	A 15016	C12 = 500 µpF	C 10089		
33 = 6500 w		C13 = 500 µpF	C 10088		
34 = 1600 w	A 10210	C14 = 500 µpF	C 10087		
35 = 300 w	A 15013	C15 = 500 µpF	C 10092		
36 = 500 w		C16 = 64 µpF			
37 = 500 w	A 10296 bl.2				

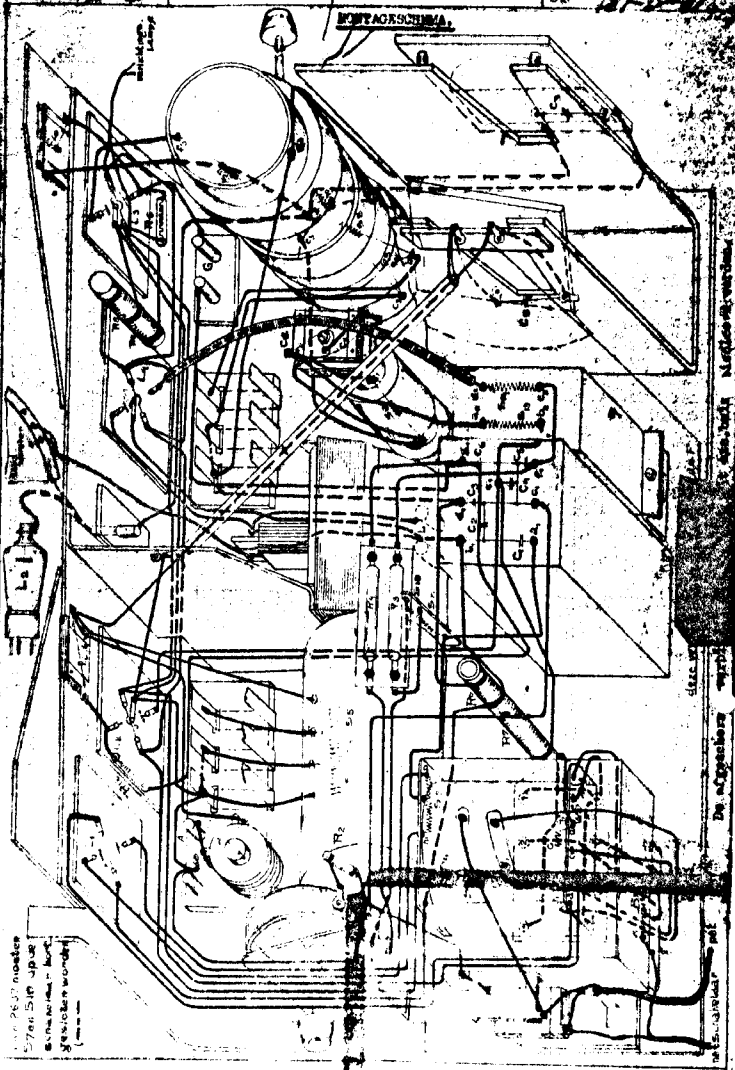
- LAMPEN
- L1 = 304 2 1/2 W
 - L2 = 304 2 1/2 W
 - L3 = 304 2 1/2 W
 - L4 = 304 2 1/2 W
 - L5 = 304 2 1/2 W

HYSTEROSCOPE

Cond. docc D1-C	
Prim. spoolabst.	
Sec. spoolabst.	
L.F. trans.	
Luidspeler	
Divere. tr.	

INSTALLATION

INSTALLATION
LAYOUT



2607 model
5705 516 up to
5705 516 up to
5705 516 up to
5705 516 up to

INSTALLATION LAYOUT

INSTALLATION

INSTALLATION LAYOUT